

Scaun de atelier de asamblare



Instrucțiuni de utilizare Traducerea instrucțiunilor originale



Vă rugăm să citiți cu atenție aceste instrucțiuni de utilizare înainte de prima utilizare. Este responsabilitatea utilizatorului să se familiarizeze cu toate instrucțiunile necesare pentru utilizarea și funcționarea în siguranță și să înțeleagă toate riscurile care pot apărea în timpul funcționării echipamentului.

SIGURANȚĂ

Înainte de a utiliza echipamentul sau de a încerca să îl asamblați, citiți cu atenție conținutul acestui manual. O asamblare sau o utilizare necorespunzătoare poate provoca grave vătămări corporale sau daune materiale.

Scaunul ar trebui să fie utilizat numai și exclusiv în modul în care este destinat. Nu stați în picioare pe el și utilizați-l numai pe o suprafață dură și plană, capabilă să suporte greutatea sa și a persoanei care îl utilizează. Utilizarea dispozitivului pe orice altă suprafață poate duce la pierderea stabilității și la un accident.

Nu efectuați nicio ajustare a scaunului. Acest lucru va duce la pierderea imediată a garanției din cauza riscului ridicat de pierdere a siguranței în utilizare pe care îl implică orice modificare. În cazul în care scaunul nu funcționează în mod corespunzător, este deteriorat sau asamblat necorespunzător, încetați imediat lucrul cu echipamentul.

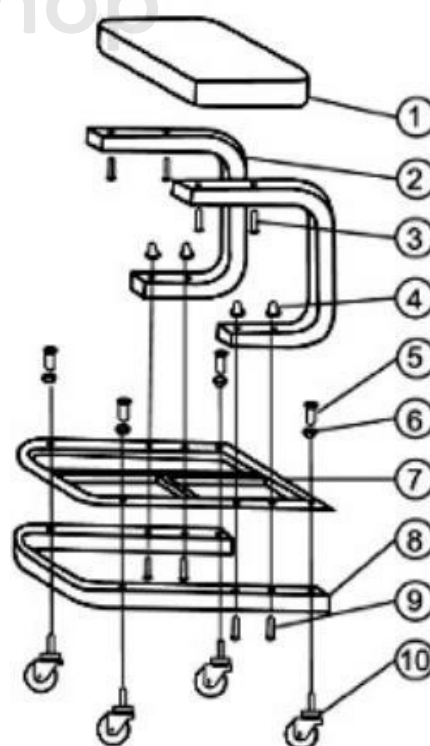
Materialele utilizate în producție sunt inflamabile. Fiți deosebit de atenți dacă există riscul apariției de scântei în zona în care este utilizat scaunul.

Nu depășiți capacitatea maximă de încărcare de 136 kg!



LISTA DE PIESE ȘI ASAMBLARE

PARTEA	MULTIPLE
1. Scaun	1
2. Partea superioară a cadrului	2
3. Șurubul 1	4
4. Șurubul 2	4
5. Șurubul 3	4
6. Pad	4
7. Capac de plastic	1
8. Partea inferioară a cadrului	1
9. Șurubul 4	4
10. Roată	4



Scaunul trebuie asamblat așa cum se arată în Imagine. Începeți asamblarea prin înșurubarea roților (10) la partea inferioară a cadrului (8) cu

ajutorul șuruburilor nr. 4 (9), apoi îndreptate în sus.

